

- (PL) Instrukcja montażu  
 (D) Aufbauanleitung  
 (GB) Assembly instruction  
 (SK) Návod na montáž

# RM + ARMT

(12-20)

- ⚠ UWAGA** Drogi kliencie, przed rozpoczęciem montażu upewnij się, czy posiadasz wszystkie niezbędne elementy pokazane w instrukcji.
- ⚠ ACHTUNG** Sehr geehrter Kunde. Bitte überprüfen Sie vor Beginn der Montage die Vollständigkeit unten aufgeführten Bauteile.
- ⚠ CAUTION** Dear Customer, before assembly, ensure that you have all the necessary elements specified in the instruction.
- ⚠ POZOR** Vážení zákazník, pred montážou sa prosíme uistiť či v balení sú všetky potrebné diely znázornené v návode.

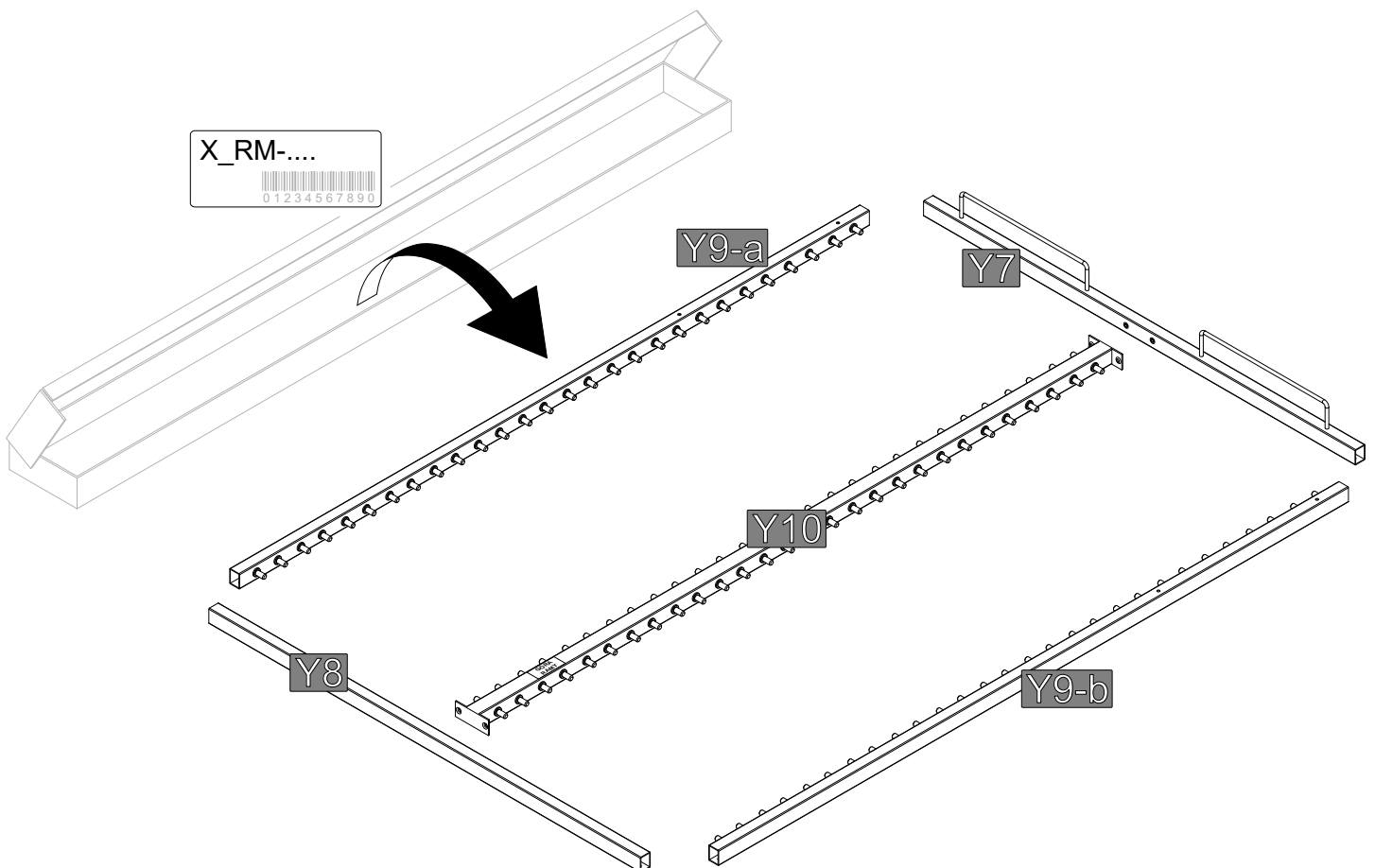
Oznaczenia kontrolne  
 Bezeichnungen steuern  
 Control marks  
 Označenie ovládat'



Elementy w paczce  
 Befestigungsmaterial im Paket  
 Items in the package  
 Položky v balení

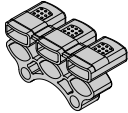
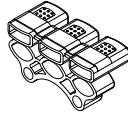
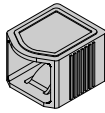
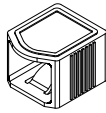
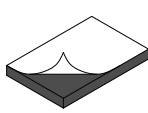
X\_RM-....

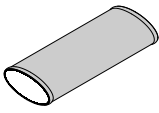
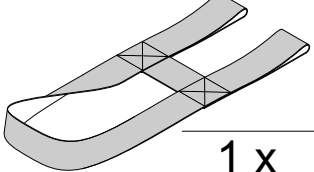
Y1	Y2	Y3	Y4	Y5	Y6
4 x	4 x	8 x	4 x	4 x	1 x




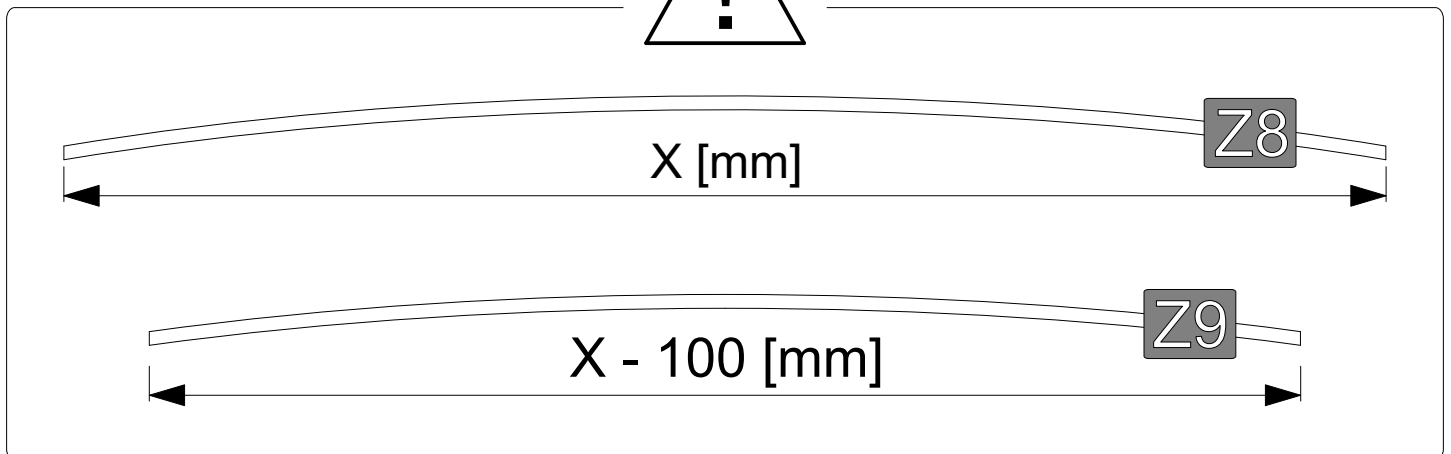
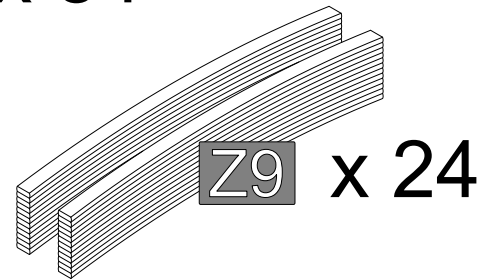
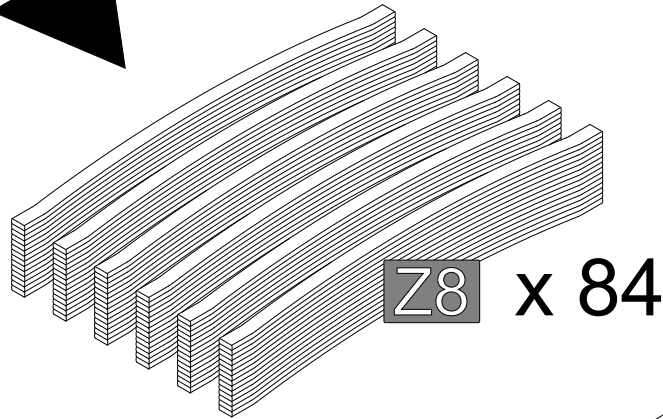
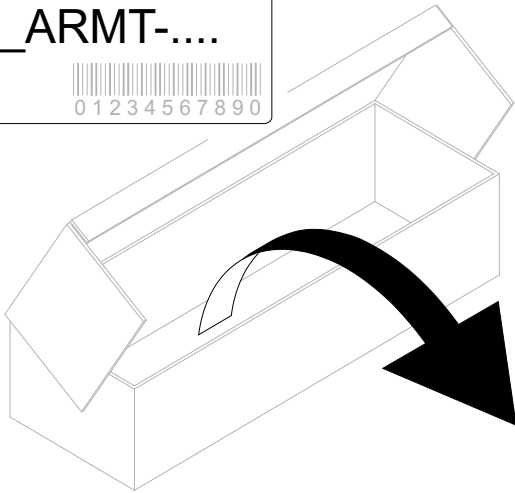
Elementy w paczce  
 Befestigungsmaterial im Paket  
 Items in the package  
 Položky v balení

X\_ARMT-....

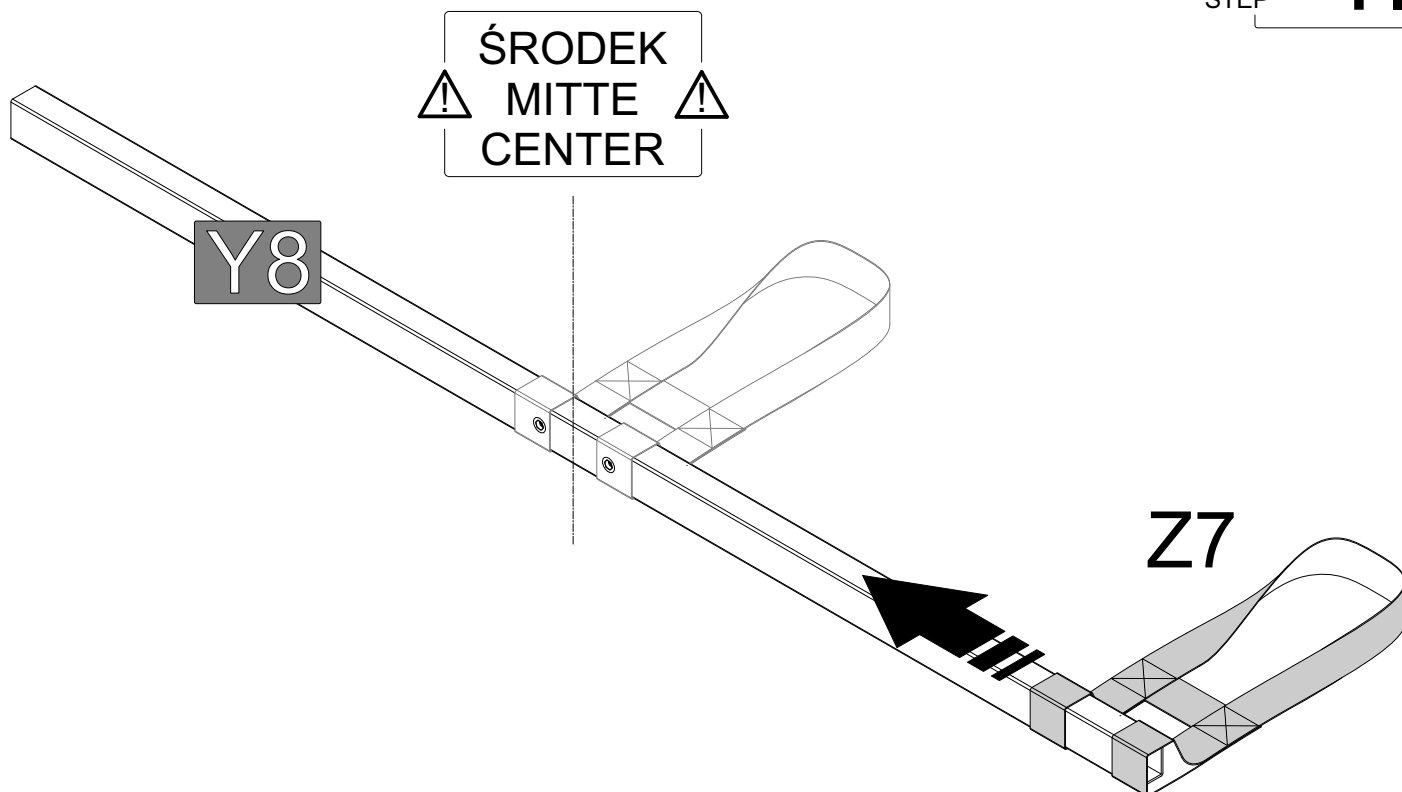
Z1	Z2	Z3	Z4	Z5
				
SCH620.25-ABF-63	SCH620.25-ABF-33	H22.1.23-SBS-63	H22.1.23-50TS-33	
40 x	16 x	24 x	24 x	7 x

Z6	Z7
	
2 x	1 x

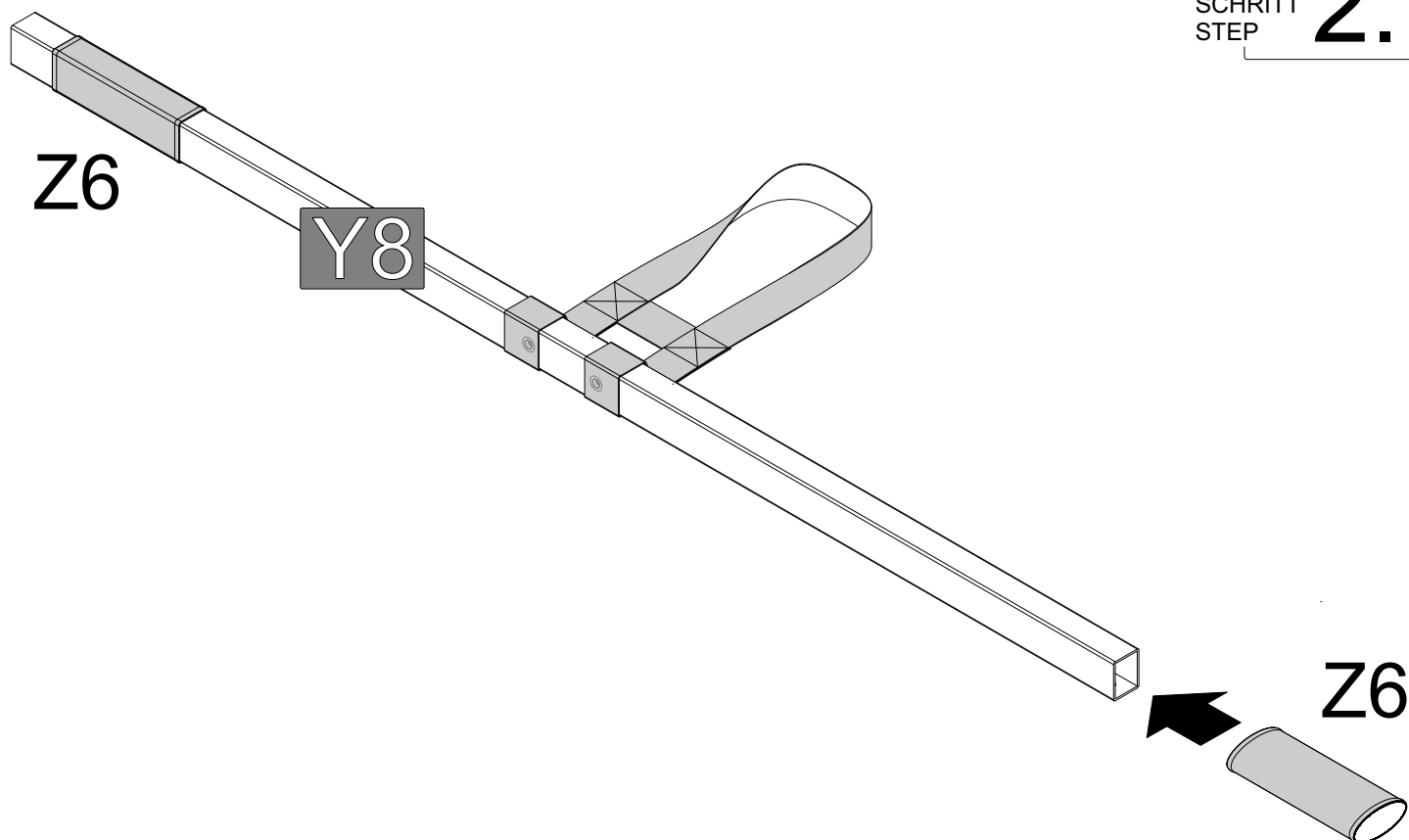
X\_ARMT-....  
  
 01234567890

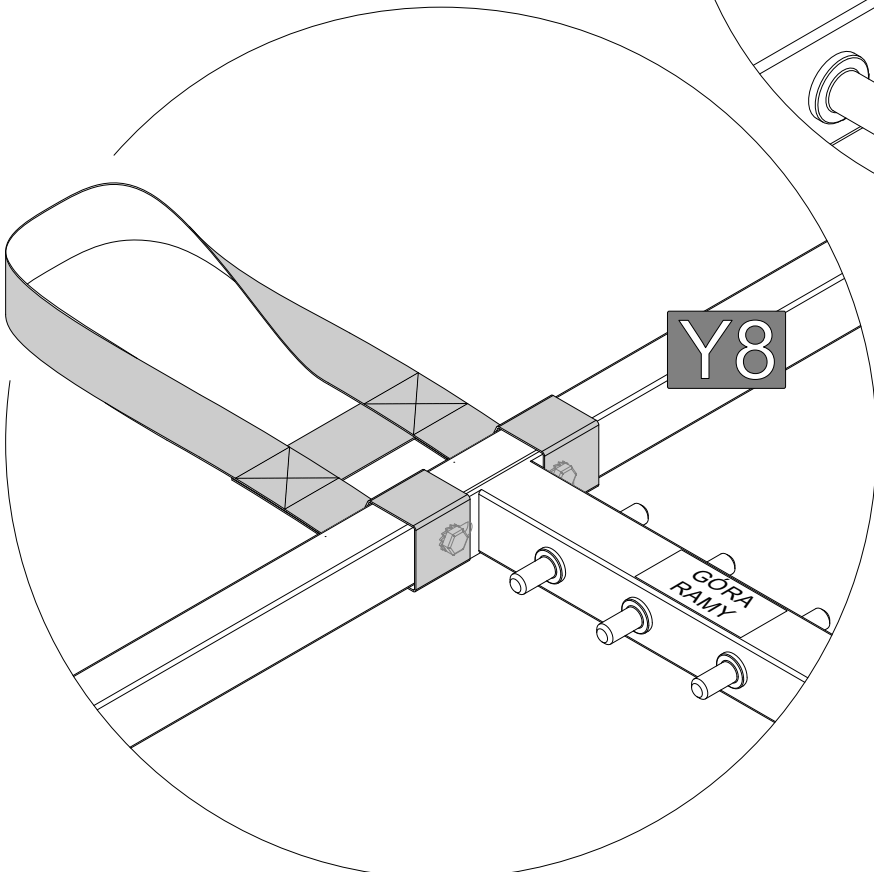
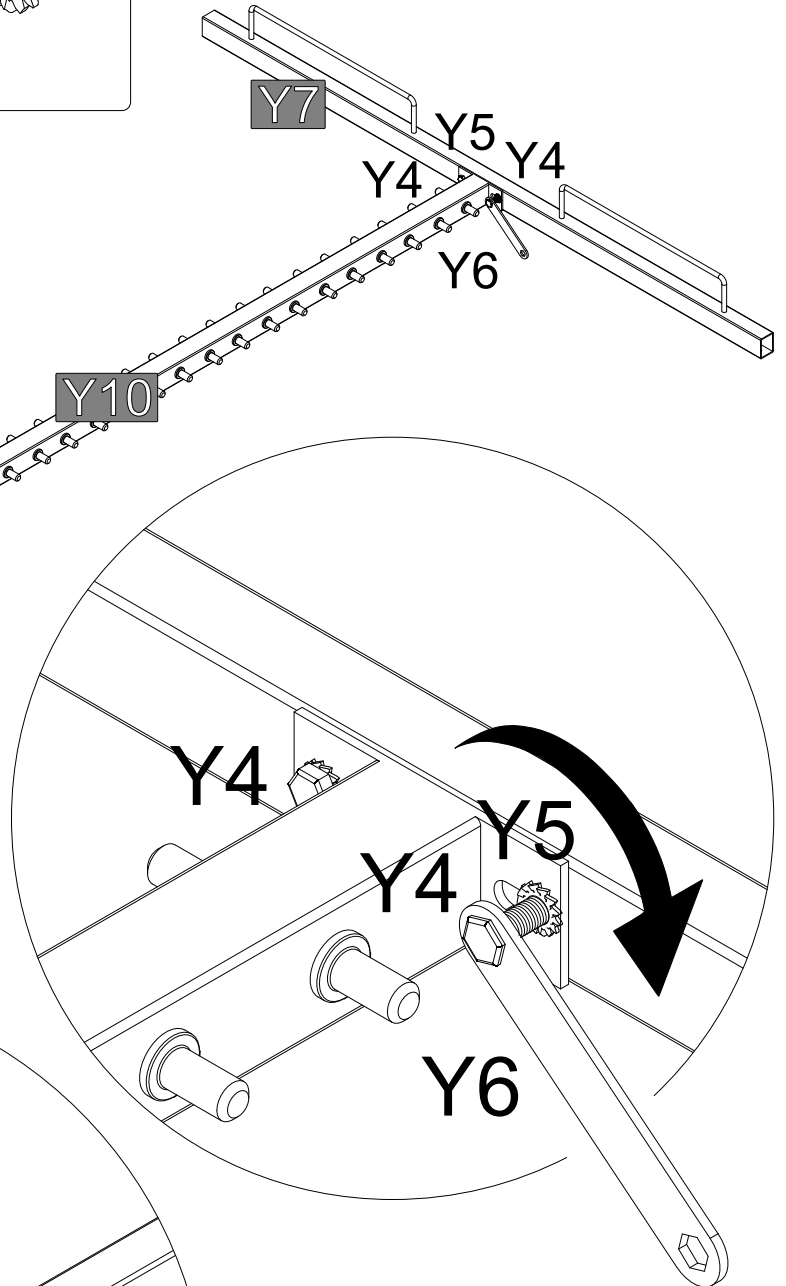
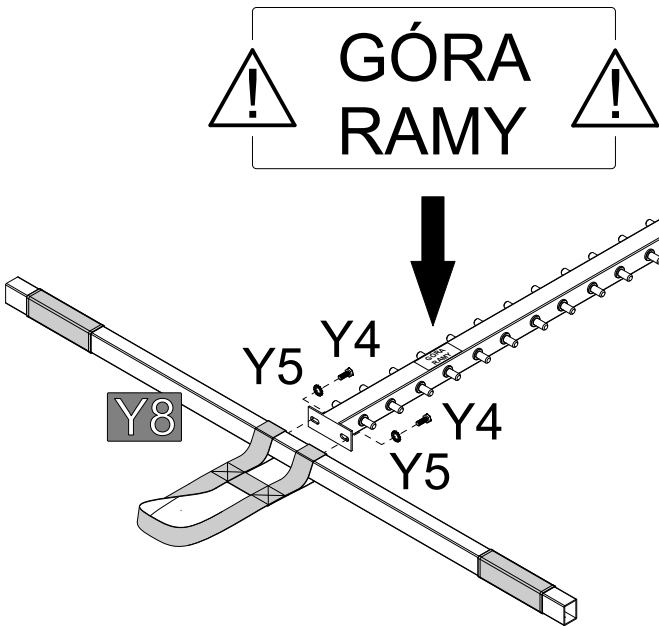
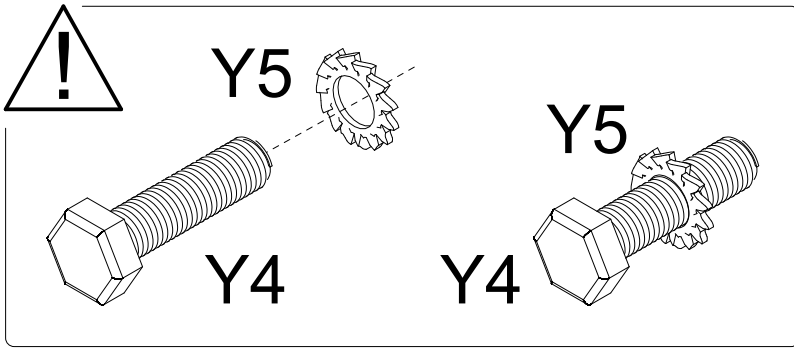


KROK  
SCHRITT  
STEP **1.**



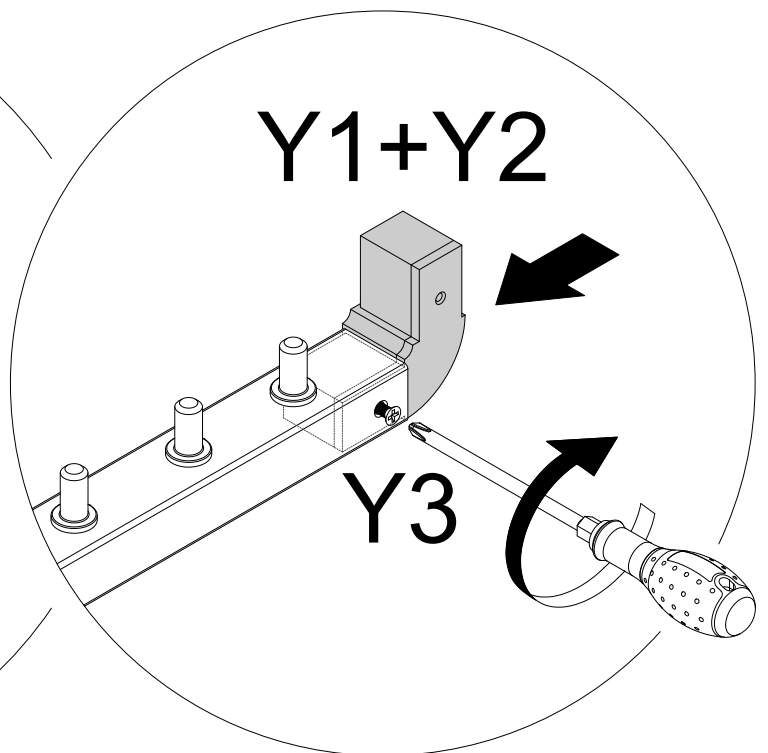
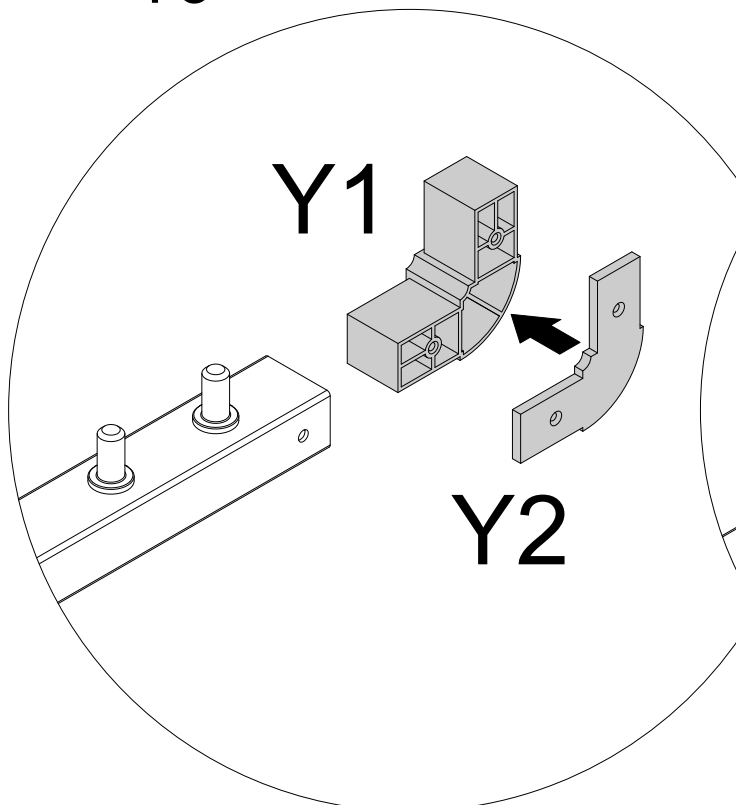
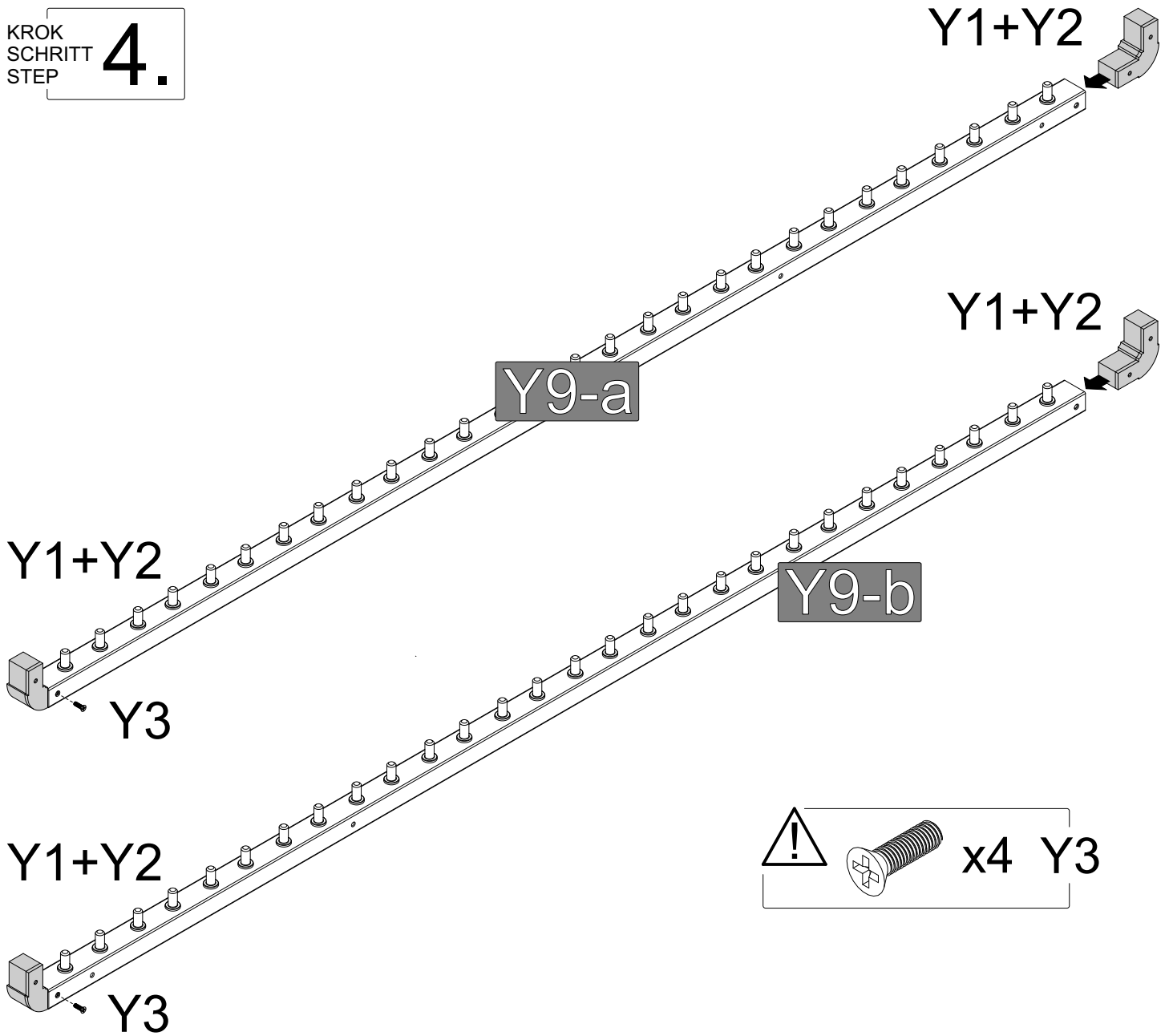
KROK  
SCHRITT  
STEP **2.**

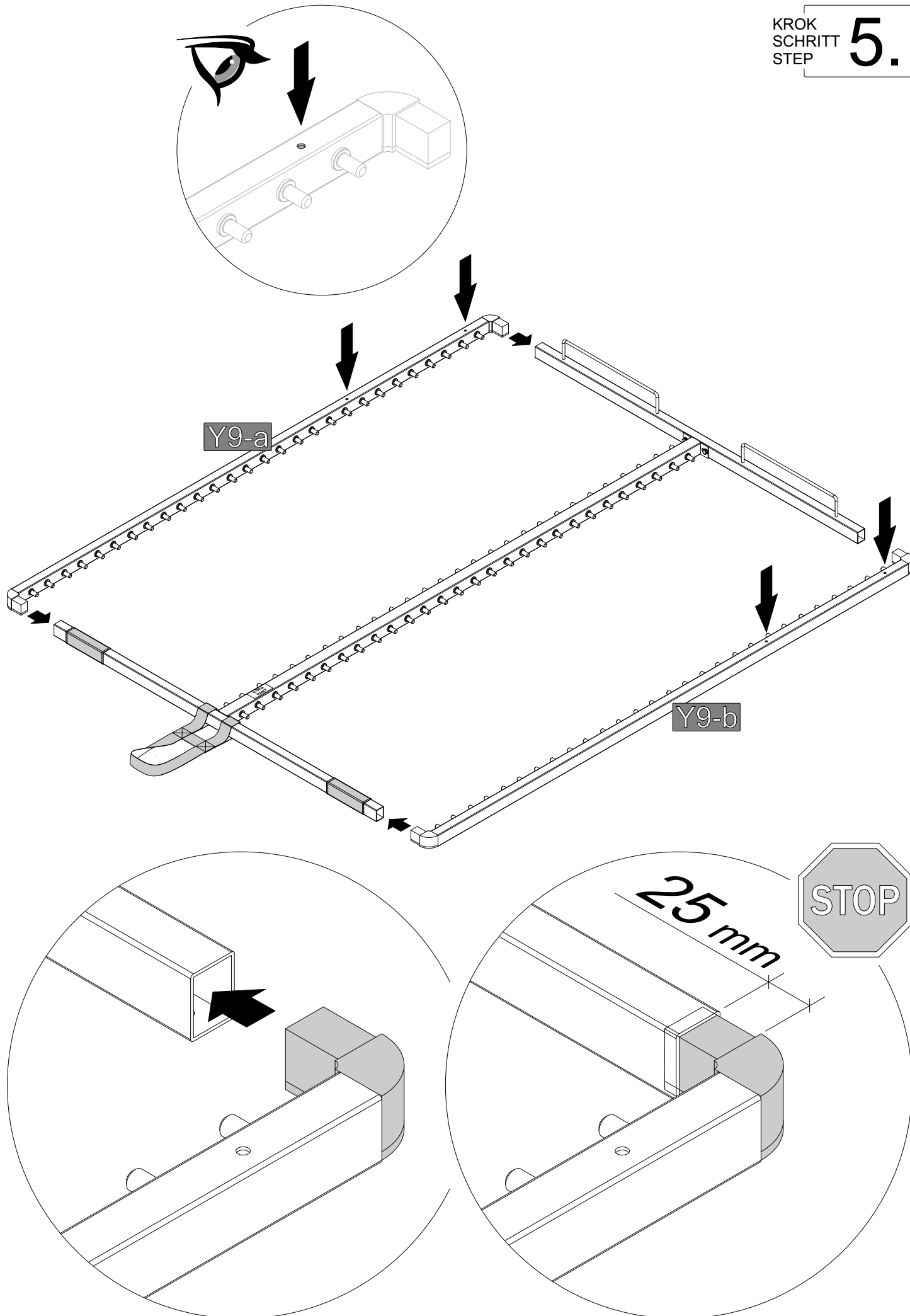


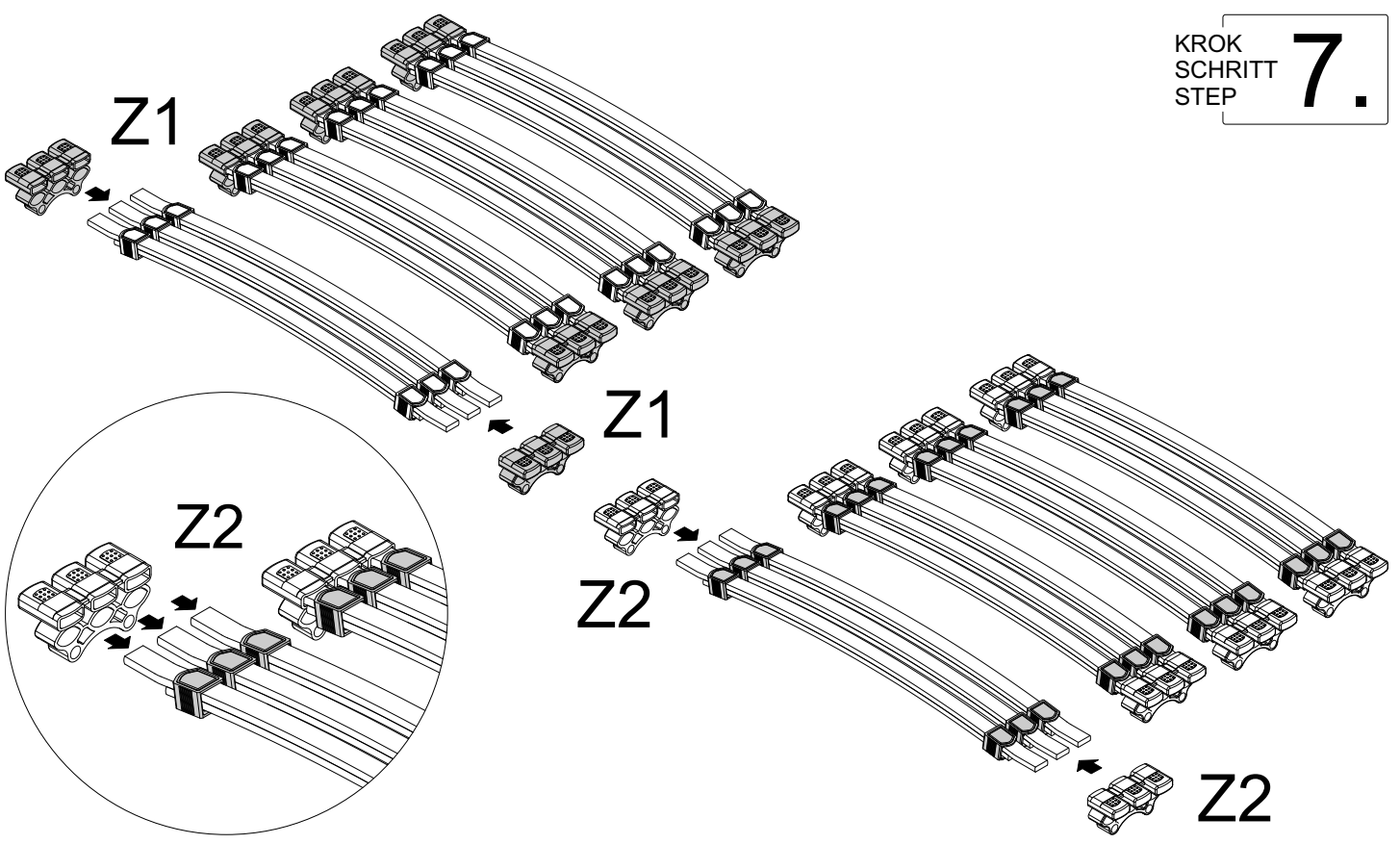
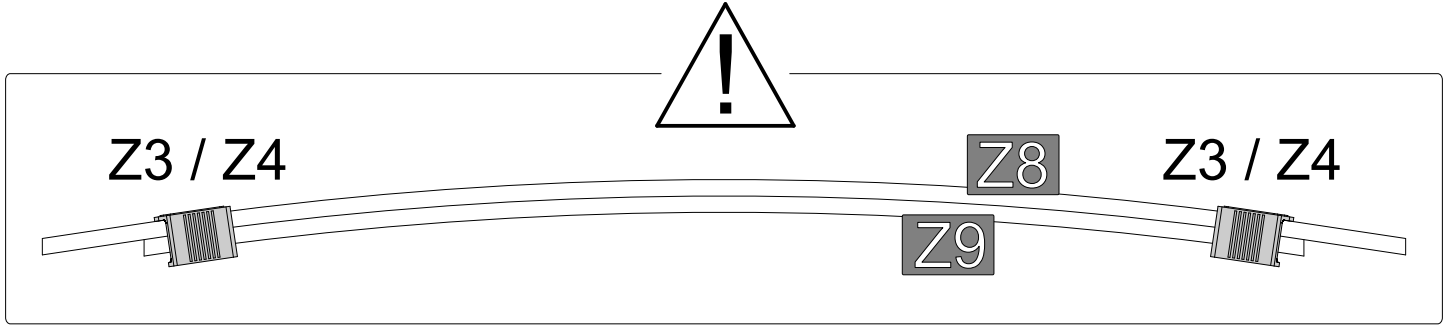
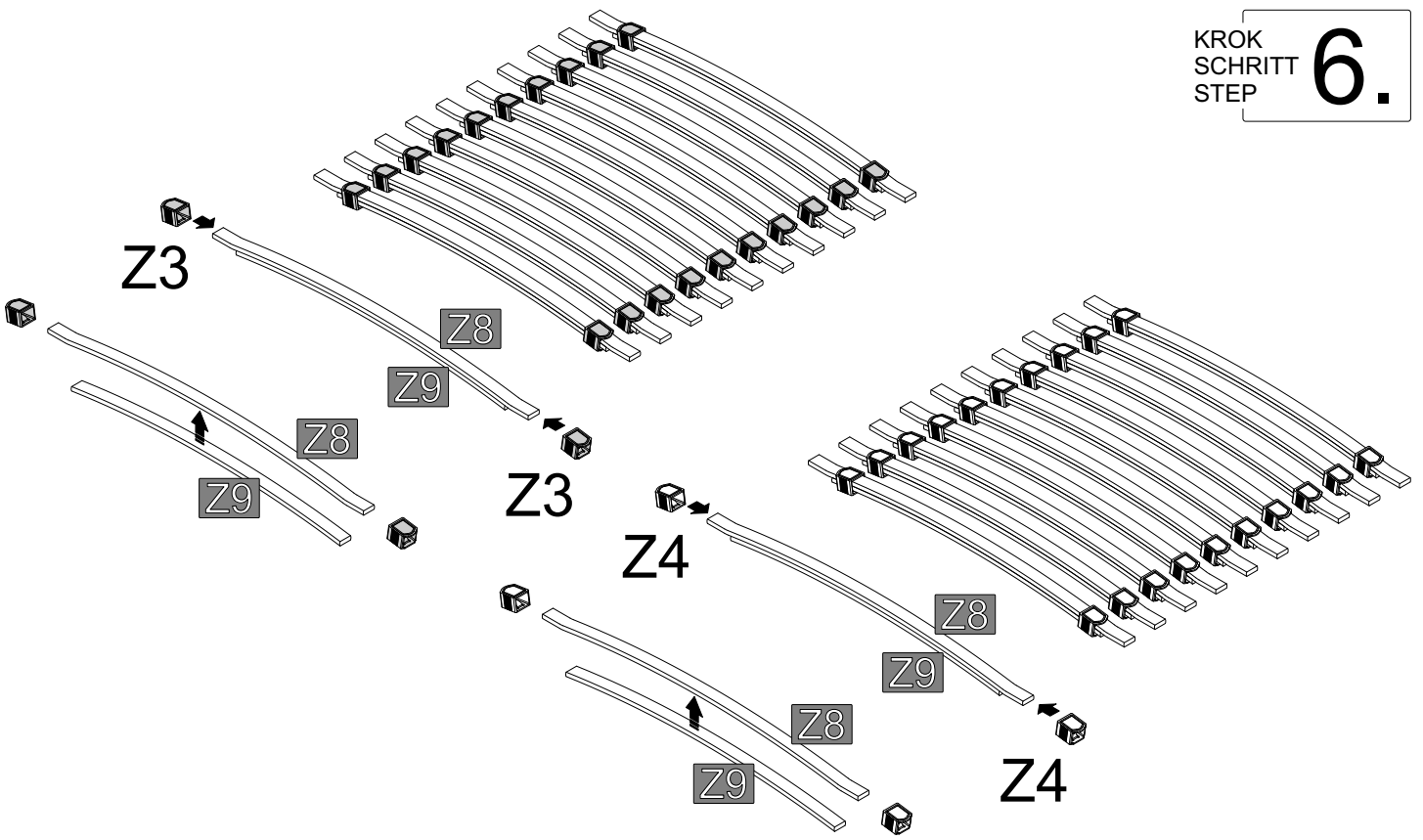


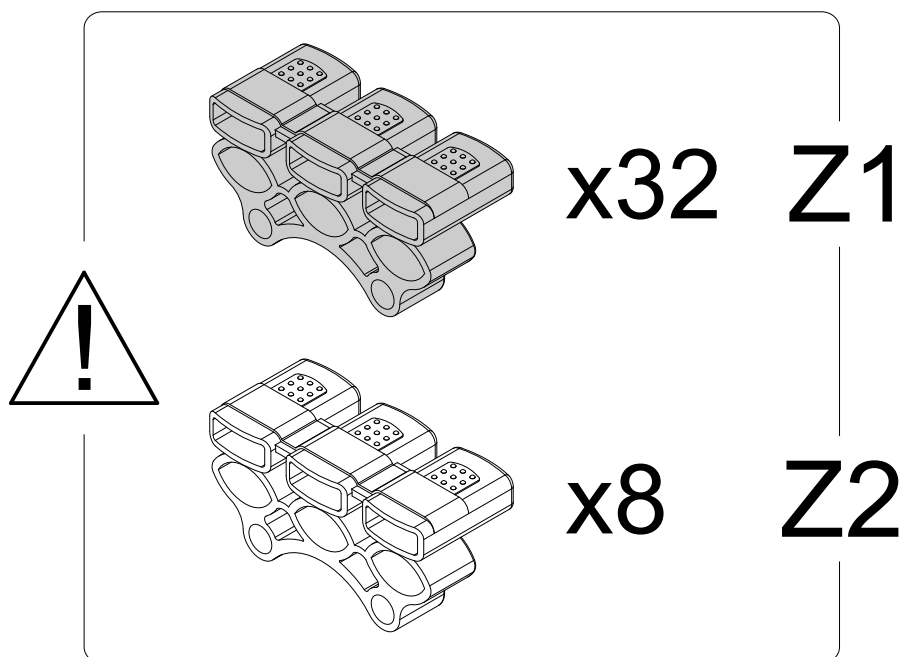
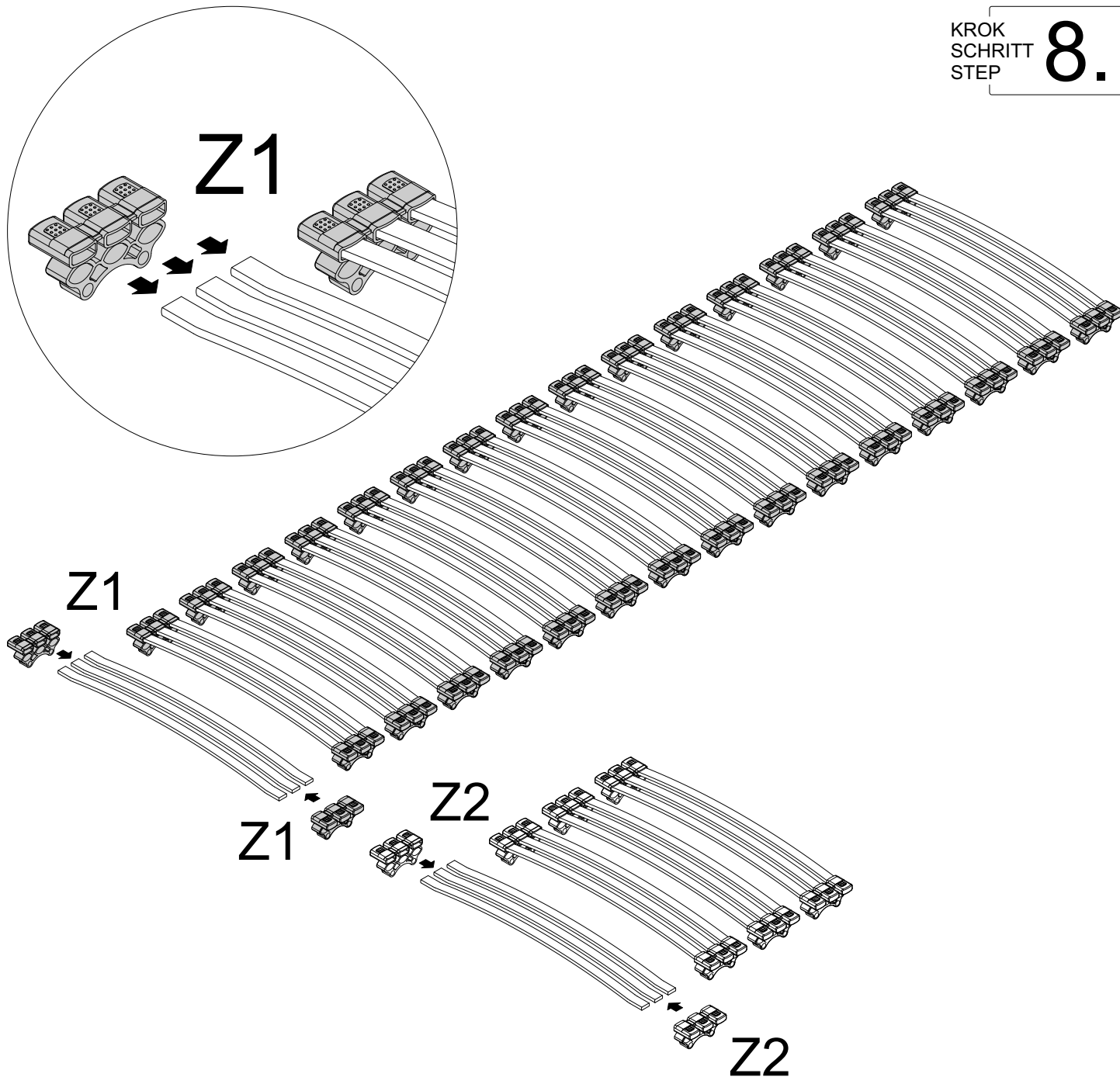
KROK  
SCHRITT  
STEP

4.

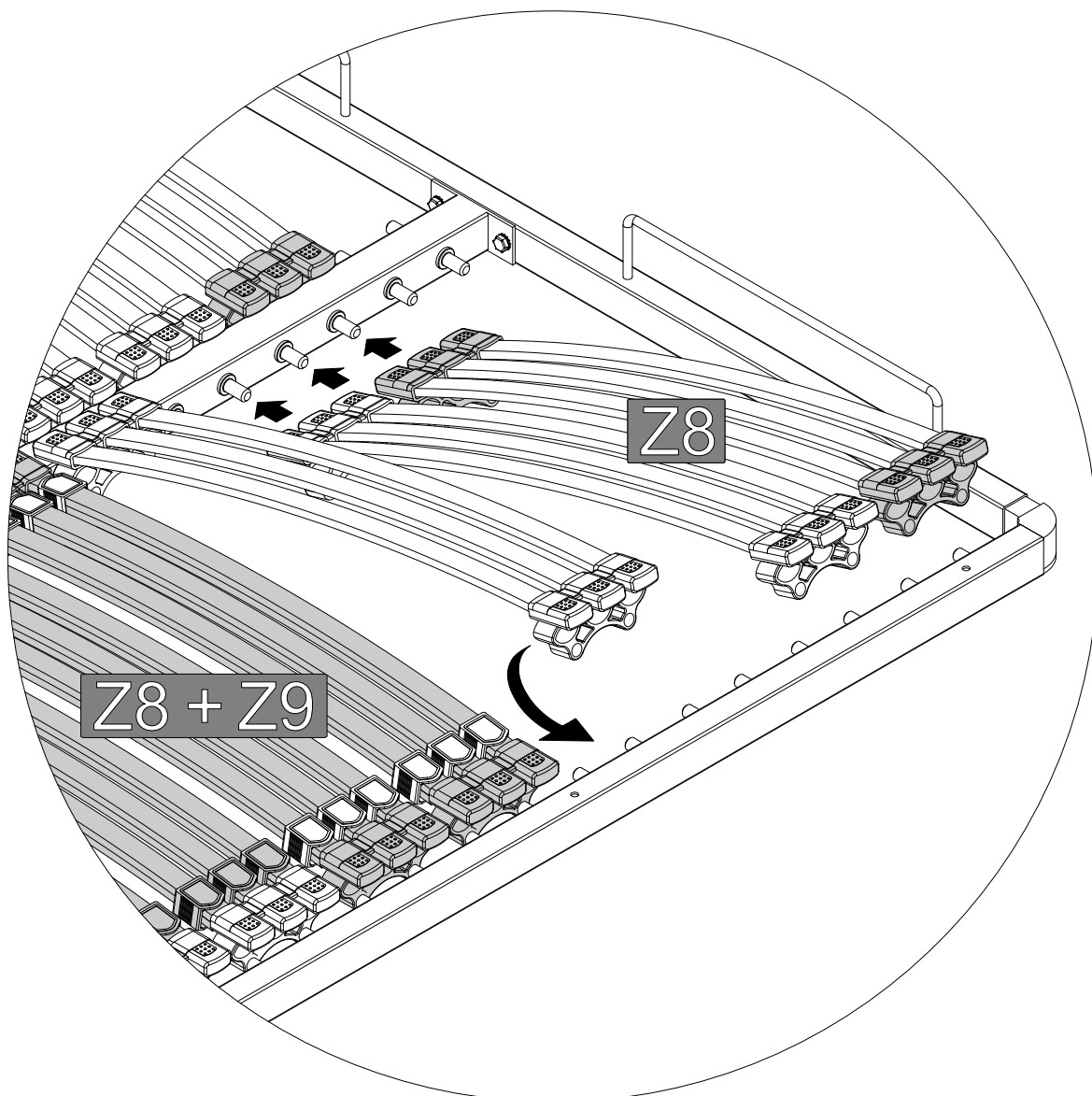
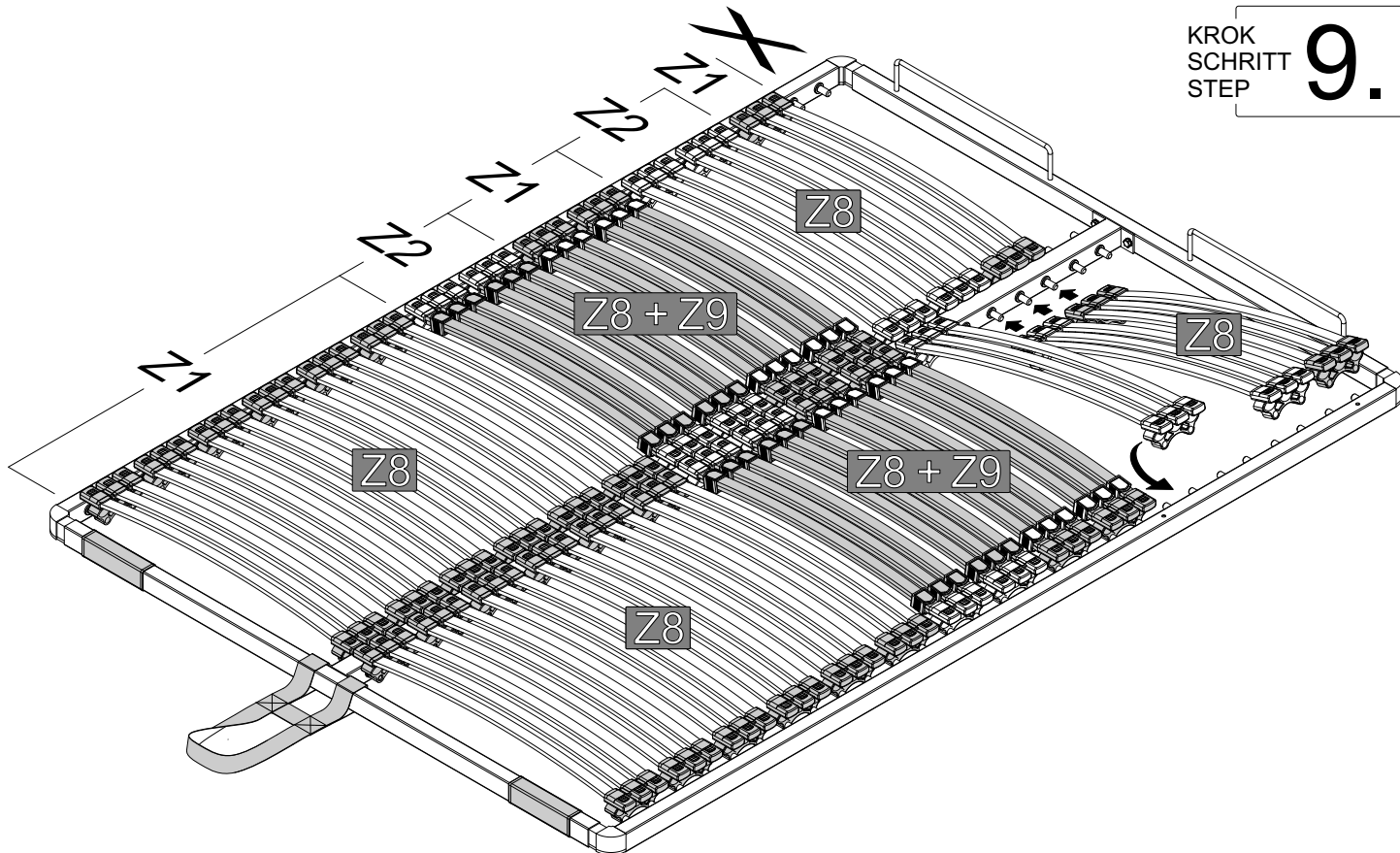






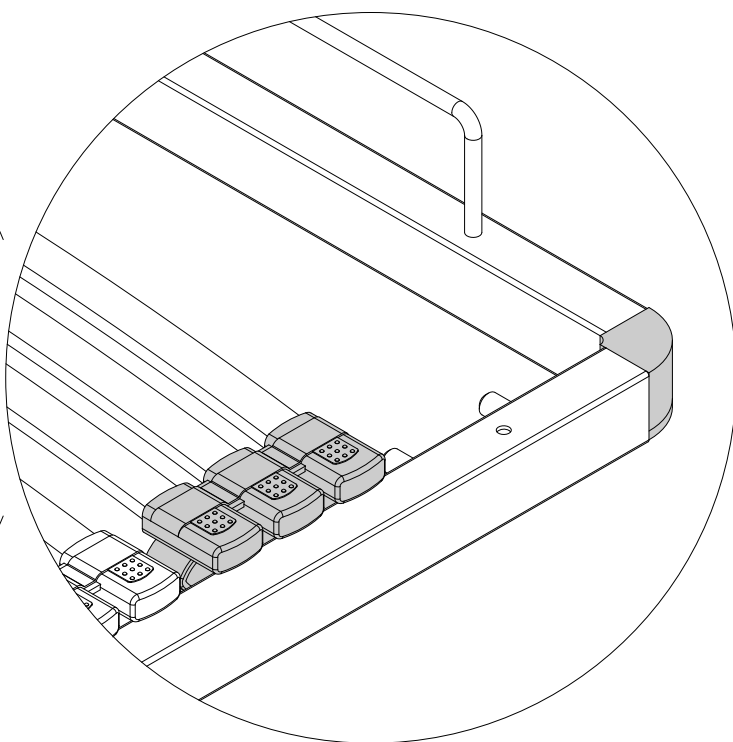
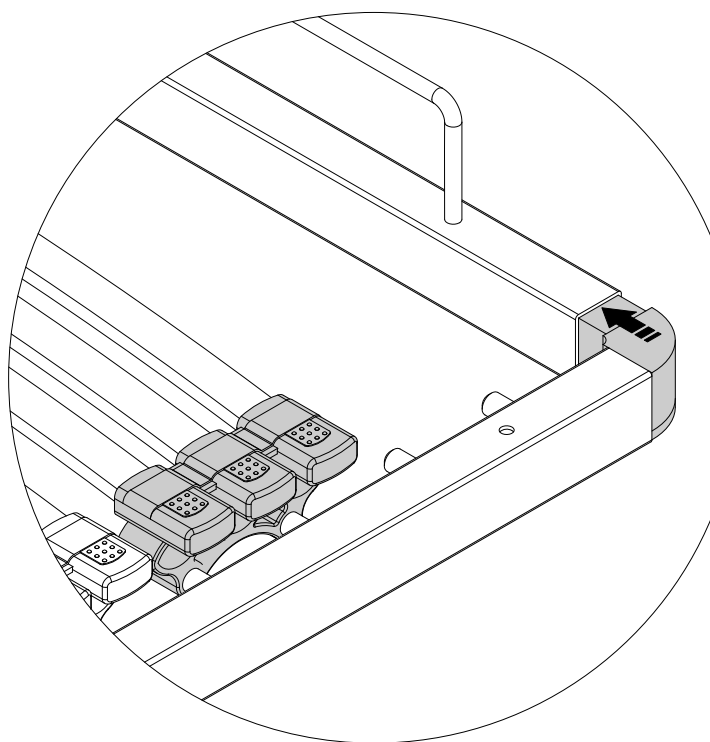
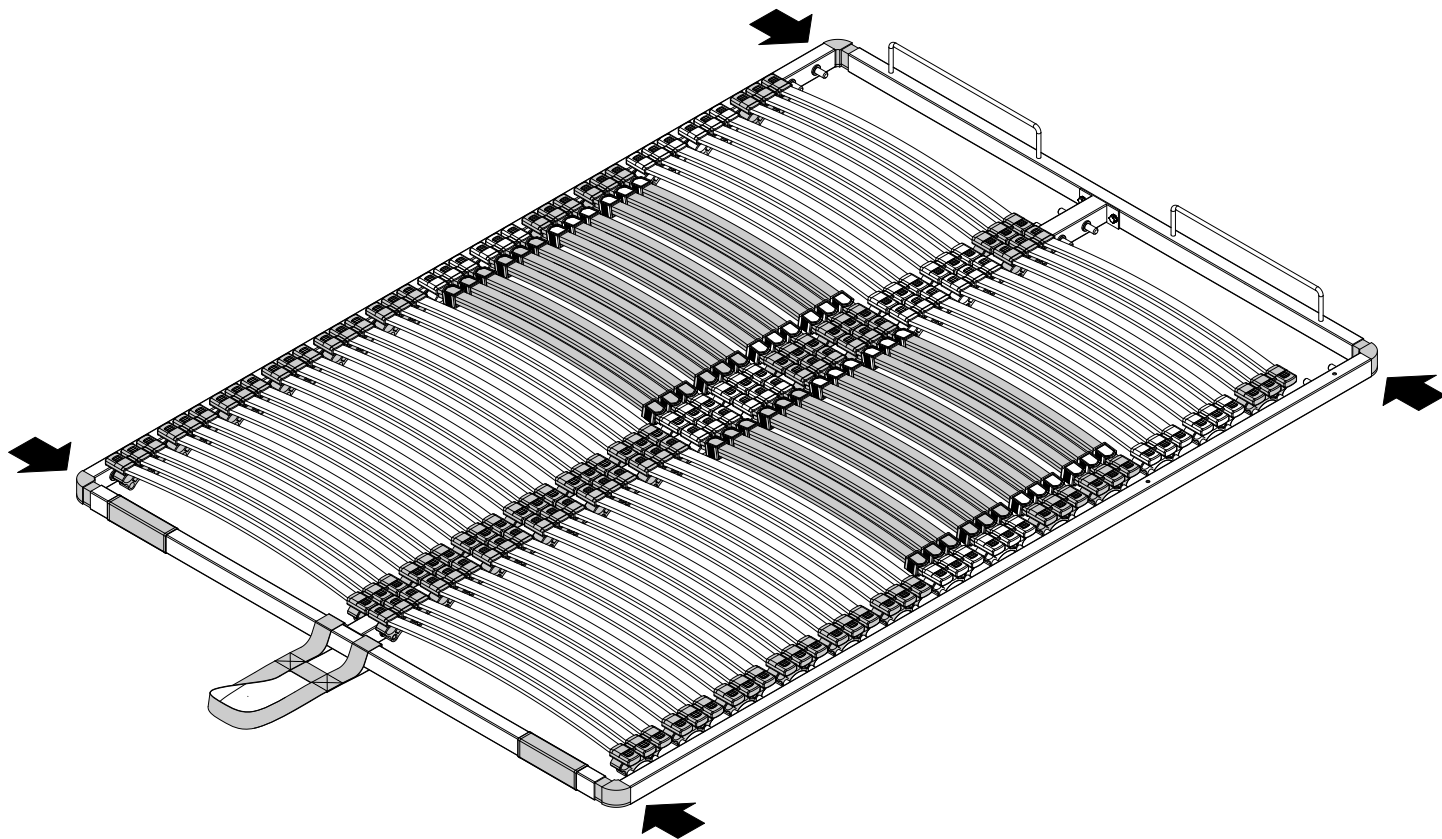






KROK  
SCHRITT  
STEP

10.



KROK  
SCHRITT  
STEP **11.**

